

ELECTROVÁLVULAS PIV EN LINEA



- Electroválvulas PIV.I - PIV.B en línea.
- Conexiones roscadas: M5 G 1/8" G 1/4"
- Electroválvulas 2/2 - 3/2 normalmente cerradas - normalmente abiertas
- Instalación en cualquier posición
- Su uso está especialmente indicado para altas frecuencias de trabajo y bajos tiempos de respuesta.



VÁLVULAS

ELECTROVÁLVULAS PIV EN LINEA

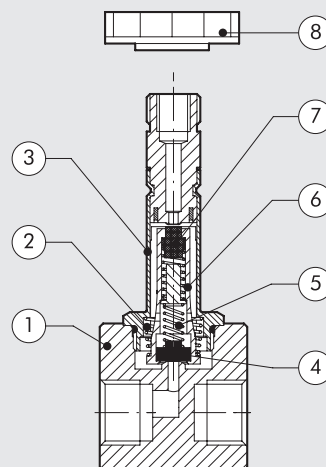
DATOS TÉCNICOS	PIV.I IN LINEA	PIV.B IN LINEA
Potencia absorbida	5W ÷ 5VA	10W - 13VA
Tensión disponible	12; 24VDC - 24; 110; 220VAC 50/60Hz	24VDC - 24; 110; 220 VAC 50/60 Hz
Tolerancia sobre la tensión %	-10 ÷ 15	-10 ÷ 15
Frecuencia máx accionamiento Hz	30	15
Factor de inyección %	100	100
Tempo di riposta ms	8 ÷ 15	10 ÷ 15
Tipo de protección	IP 65	IP 65
Tipo bobina	Bobina lado 22 Ø 8 DIN 43650	Bobina lado 30 DIN 43650
Clase de aislamiento	155	155
Temperatura ambiente °C	-15 ÷ 50	-15 ÷ 50
Temperatura fluido °C	-15 ÷ 50	-15 ÷ 50
Fluido	Aire filtrado con o sin lubricación	Aire filtrado con o sin lubricación
Duración	25 millones de ciclos	-
Peso	35 ÷ 40 (según versión)	130
Par máx. manguito bobina Nm	1	1

Notas:

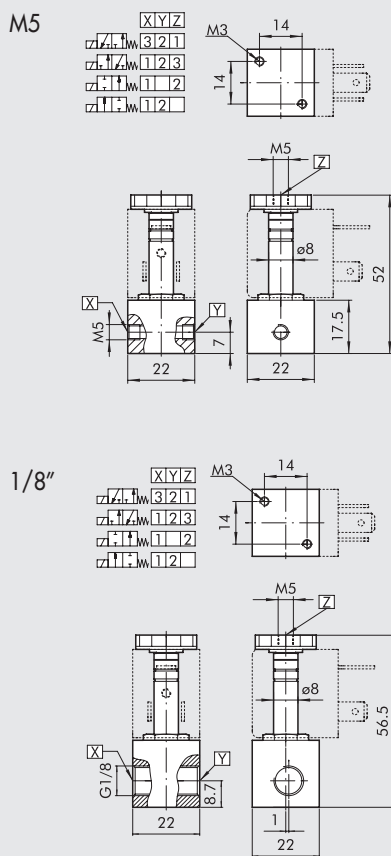
Las válvulas 2/2 NC y 2/2 NO funcionan solo con la presión de entrada ≥ a la presión de trabajo.

COMPONENTES

- 1 Cuerpo en aluminio
- 2 Resorte acero
- 3 Núcleo
- 4 Juntas NBR
- 5 Resorte acero
- 6 Núcleo móvil
- 7 Juntas NBR
- 8 Tuerca aluminio

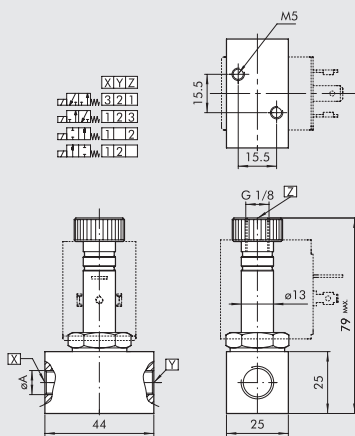


VÁLVULAS PIV.I OPERADOR Ø 8 mm EN LÍNEA - M5 - 1/8"



Símbolo	Código	Descripción	Rosca entrada	Ø conducto aire [mm]	Factor kv	P. máx de ejercicio [bar]	
						DC	AC
	W4017000100	PIV42I5S NC	M5	1.2	0.65	30	30
	W4017001300	PIV92I8S NC	G1/8"	2.4	2	6	7
	W4017001100	PIV42I8S NC	G1/8"	1.2	0.65	30	30
	W4017001200	PIV72I8S NC	G1/8"	1.6	1.2	15	14
	W4017000101	PIV72I5S NO	M5	1.4	0.8	10	10
	W4017001201	PIV72I8S NO	G1/8"	1.4	0.8	10	10
	W4017003100	PIV43I5S NC	M5	1.2	0.65	10	10
	W4017004100	PIV43I8S NC	G1/8"	1.2	0.65	10	10
	W4017004200	PIV73I8S NC	G1/8"	1.6	1	6.5	6.5
	W4017004201	PIV73I8S NO	G1/8"	1.4	0.7	6	7

VÁLVULAS PIV.B OPERADOR Ø 13 EN LÍNEA



Símbolo	Código	Descripción	Rosca entrada	Ø conducto aire [mm]	Factor kv	P. máx de ejercicio [bar]	
						DC	AC
	W4026005001	PIV73B8S NO	G1/8"	1.6	1.2	6	12
	W4026005101	PIV73B4S NO	G1/4"	1.6	1.2	6	12
	W4026005111	PIV93B4S NO	G1/4"	2.4	2	3	4
	W4026005010	PIV93B8S NC	G1/8"	2.4	2.8	8	10
	W4026005020	PIVW3B8S NC	G1/8"	3	4	5.5	6
	W4026005000	PIV73B8S NC	G1/8"	1.6	1.4	14	17
	W4026005100	PIV73B4S NC	G1/4"	1.6	1.4	14	17
	W4026005110	PIV93B4S NC	G1/4"	2.4	2.8	8	8
	W4026005120	PIVW3B4S NC	G1/4"	3	4	5.5	6
	W4026004000	PIV92B4S NC	G1/4"	2.4	3	15	30
	W4026004010	PIVX2B4S NC	G1/4"	4	7	6	12
	W4026004020	PIVZ2B4S NC	G1/4"	6	9	1.5	5
	W4026004001	PIV92B4S NO	G1/4"	2.4	2.6	13	15

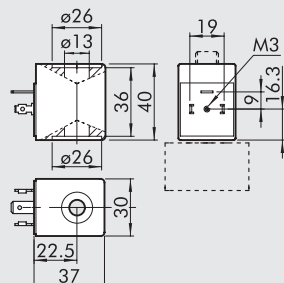
SINÓPTICO TAMAÑOS Y VERSIONES

P I V FAMILIA	7 ORIFICIO DE PASO DE AIRE	2 NÚM. VÍAS	B CONEXIÓN	4 ROSCA	S VERSIÓN	N C DESCRIPCIÓN ADICIONAL
	4 1.2 mm 7 1.6 mm 9 2.4 mm W 3 mm X 4 mm Z 6 mm	2 2 vías 3 3 vías	I 22 x 22 operador Ø 8 B 30 x 30 operador Ø 13	5 M5 4 G1/4" 8 G1/8"	S estandar	NC normalmente cerrada NO normalmente abierta



ACCESORIOS

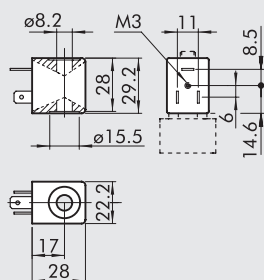
BOBINA LADO 30 mm PARA ELECTROVÁLVULAS SERIE PIV.B



- Tolerancias de tensión : -10 ÷ +15%
- Clase de aislamiento: M180
- Grado de protección: IP65 - EN60529 con conector
- No exponer constantemente a la intemperie
- A normativa Atex 2014/34/EU, grupo II, categoría 3 GD

Código	Referencia	Tensión nominal	Absorción (Potencia media)
W0216001001	Bobina 30 Ø13 10W-24VDC	24Vcc	10W
W0216001011	Bobina 30 Ø13 13VA-24VAC	24V 50/60Hz	13VA
W0216001021	Bobina 30 Ø13 13VA-110VAC	110V 50/60Hz	13VA
W0216001031	Bobina 30 Ø13 13VA-220VAC	220V 50/60Hz	13VA

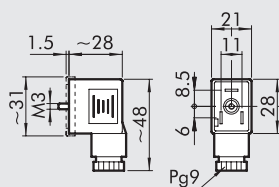
BOBINA LADO 22 mm PARA ELECTROVÁLVULAS SERIE PIV.I



- Tolerancias de tensión : -10 ÷ +15%
- Clase de aislamiento: F155
- Grado de protección: IP65 - EN60529 con conector
- No exponer constantemente a la intemperie
- Temperatura max bobina a ED 100%: 70°C a 20° ambiente
- A normativa Atex 2014/34/EU, grupo II, categoría 3 GD

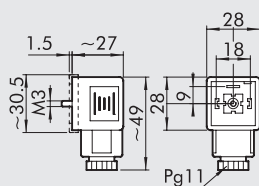
Código	Referencia	Tensión nominal	Absorción Arranque Régimen
W0215000051	Bobina 22 Ø 8 5W-12VDC	12Vcc	5W 5W
W0215000001	Bobina 22 Ø 8 5W-24VDC	24Vcc	5W 5W
W0215000011	Bobina 22 Ø 8 5VA-24VAC	24V 50/60Hz	8VA 5VA
W0215000021	Bobina 22 Ø 8 5VA-110VAC	110V 50/60Hz	8VA 5VA
W0215000031	Bobina 22 Ø 8 5VA-220VAC	220V 50/60Hz	8VA 5VA

CONECTOR ELÉCTRICO LADO 22 mm



Código	Tipo	Color	Ø Cable
W0970510011	Standard	Negro	PG9
W0970510012	LED 24V	Transparente	PG9
W0970510013	LED 110V	Transparente	PG9
W0970510014	LED 220V	Transparente	PG9
W0970510015	LED + VDR 24V	Transparente	PG9
W0970510016	LED + VDR 110V	Transparente	PG9
W0970510017	LED + VDR 220V	Transparente	PG9
W0970510070	Atex II 2 GD	Negro	PG9

CONECTOR ELÉCTRICO LADO 30 mm



Código	Tipo	Color	Ø Cable
W0970520033	Standard	Negro	PG11
W0970520034	LED 24V	Transparente	PG11
W0970520035	LED 110V	Transparente	PG11
W0970520036	LED 220V	Transparente	PG11
W0970520037	LED + VDR 24V	Transparente	PG11
W0970520038	LED + VDR 110V	Transparente	PG11
W0970520039	LED + VDR 220V	Transparente	PG11